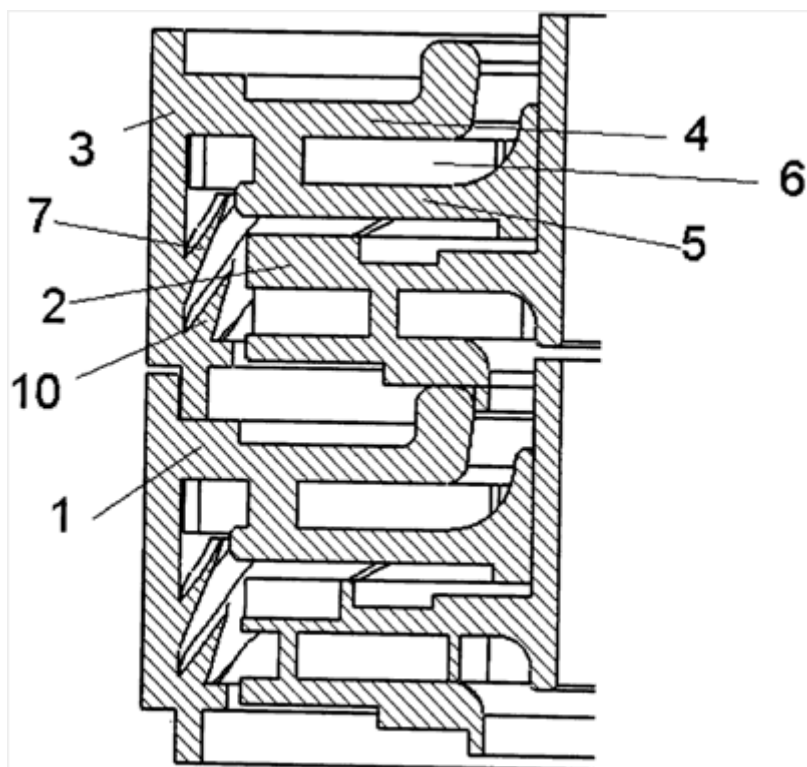


2402695

(54) НАПРАВЛЯЮЩИЙ АППАРАТ ЦЕНТРОБЕЖНОГО МНОГОСТУПЕНЧАТОГО НАСОСА

(57) Реферат:

Изобретение относится к области насосостроения и, прежде всего, к многоступенчатым насосам, используемым для добычи нефти из скважин и для подачи воды в продуктивный нефтеносный пласт для поддержания и повышения в нем пластового давления. Направляющий аппарат 1 состоит из цилиндрического корпуса 3, верхнего диска 4, нижнего диска 5, между которыми размещены лопатки 6, образующие обратные каналы. На внутренней боковой поверхности корпуса 3 установлены на равном расстоянии друг от друга наклонные лопатки 7. Наклонные лопатки 7 сформированы двумя спиральными поверхностями, образующими в меридиональном сечении профиль в виде треугольника 10, вытянутого под углом к оси аппарата 1. Конструкция обеспечивает минимум гидравлических потерь и позволяет увеличить напор за счет стабилизации потока рабочей жидкости между ступенями. 4 з.п. ф-лы, 5 ил.



ФИГ. 1